

# Bestellformular

## Einseitig flügelüberdeckende Aluminium-Füllungen Heroal D92 mit Griff

Firma	Kommission
Ansprechpartner	Telefon
Datum	Unterschrift

### Allgemeines

Füllungstyp (z. B. epro CITY)	Breite   Höhe   Stärke in mm <input type="text"/> <input type="text"/> <input type="text"/>
Menge <input type="text"/>	Außenansicht der Füllung <input type="checkbox"/> links <input type="checkbox"/> rechts
Glastyp (z. B. Klarglas)	Innen Farbe/Folie (Bei RAL Hersteller- u. Pulvern. angeben)
Glasart (z. B. 3-Scheiben-Glas)	Außen Farbe/Folie (Bei RAL Hersteller- u. Pulvern. angeben)
Warme Kante <input type="checkbox"/> ja <input type="checkbox"/> nein <input type="checkbox"/> grau <input type="checkbox"/> schwarz	

### Anmerkungen

Auftragsnr. (wird von epro ausgefüllt)

Bestellnr. (wird von epro ausgefüllt)

# Bestellformular

## Einseitig flügelüberdeckende Aluminium-Füllungen Heroal D92 mit Griff

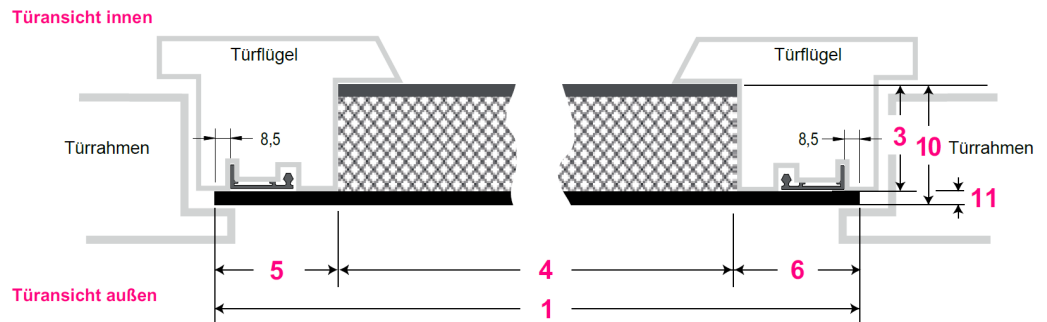
DIN-Richtung der Tür

- DIN-links
- DIN-rechts

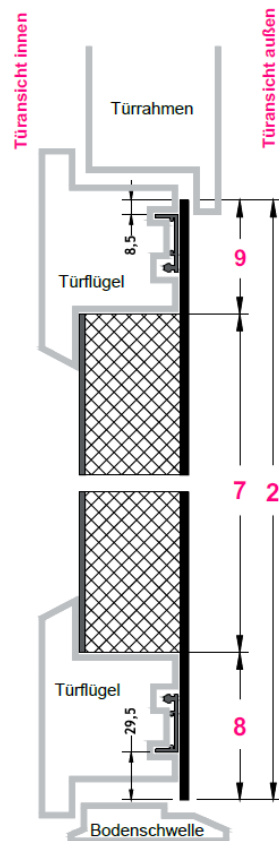
Außenansicht der Tür

- links
- rechts

### Horizontaler Schnitt

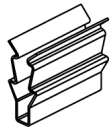
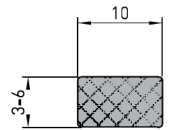

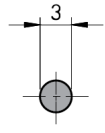


### Vertikaler Schnitt



Einseitig flügelüberdeckend	Wert in mm	Einseitig flügelüberdeckend	Wert in mm
1 Füllungsweitenmaß außen		7 Innendeckschicht Höhe	
2 Füllungshöhenmaß außen		8 Außenflügelüberdeckung Versatz unten	
3 Gesamtstärke ohne Deckplatte außen		9 Außenflügelüberdeckung Versatz oben	67 mm
4 Innendeckschicht Breite		10 Gesamtstärke inkl. Deckplatte außen	
5 Außenflügelüberdeckung Versatz links	67 mm	11 Deckplattenstärke außen	
6 Außenflügelüberdeckung Versatz rechts	67 mm		

**HINWEIS** Für die Montage benötigen Sie diese zusätzlichen Artikel (Bitte direkt bei Heroal beziehen!)

<p>FüF-Halteklammern innen VE 100 Stk.</p> <p>18717 00</p> 	<p>Dichtband 10 mm VE 1 Stk = 88 m</p> <p>1874600</p> 
<p>FüF-Sicherungsstift 3 mm VE 250 Stk.</p> <p>18719 00</p> 	<p>Dichtschnur Ø 3 mm VE 100 m</p> <p>18747 44</p> 

Eine zusätzliche mechanische Sicherung der Haustürfüllung wird von Heroal dringend empfohlen!  
Bitte beachten Sie die Heroal Verarbeitungshinweise!

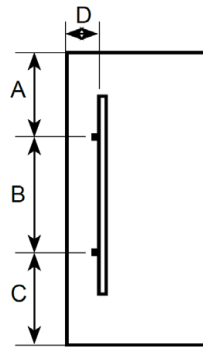
# Bestellformular

## Einseitig flügelüberdeckende Aluminium-Füllungen Heroal D92 mit Griff

### Türgriffeinteilung Außenansicht

links  rechts

A	mm
B	mm
C	mm
D	mm



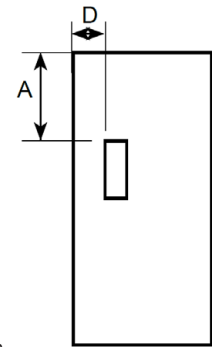
### Muschelgriffeinteilung Außenansicht

links  rechts

Muschelgriff 192574

Für die mm-Angaben bitte das Außenmaß des Muschelgriffs berücksichtigen, nicht das Fräßmaß!

A	mm
D	mm



Muschelgriff komplett flächenbündig eingelassen ist technisch leider nicht möglich.

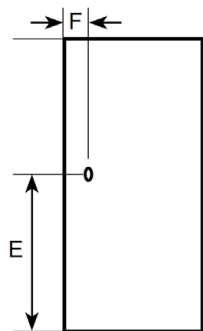
### Befestigungsbohrung (Bitte ankreuzen!)

Ø 8 mm  Ø 10 mm  M8 metrisches Gewinde

### Zylinderbohrung Außenansicht

links  rechts

E	mm
F	mm
Ø	mm



### Fingerprint/Fingerscannereinteilung/ Tastaturfeldeinteilung Außenansicht

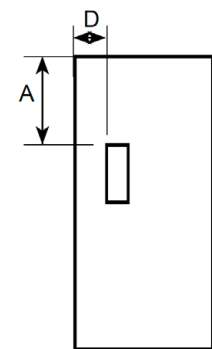
links  rechts

Nr. des Fingerprint/Fingerscanners

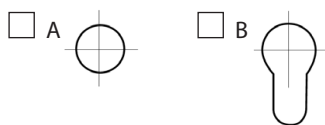
z. B. FUHR

Für die mm-Angaben bitte das Außenmaß des Fingerprints berücksichtigen, nicht das Fräßmaß!

A	mm
D	mm



### Art der Bohrung (Bitte ankreuzen!)



### Türspioneinteilung Außenansicht

links  rechts

E	mm
F	mm
Ø	mm

